

ОСВОЕНИЕ ТЕХНИЧЕСКИХ ГРАФИЧЕСКИХ ДИСЦИПЛИН СТУДЕНТАМИ ДИСТАНЦИОННОЙ ФОРМЫ ОБУЧЕНИЯ

В.В. Гавшин к.т.н. доцент, Н.Е. Кондратьева к.т.н. доцент

Федеральное государственное бюджетное образовательное учреждение высшего профессионального образования «Владимирский государственный университет имени Александра Григорьевича и Николая Григорьевича Столетовых»

Аннотация. Изложена методика изучения студентами дистанционной формы обучения информационно насыщенной дисциплины “Техническая графика”.

Вначале изучаются аксонометрические изображения учебных и оригинальных, широко применяемых деталей. Это позволяет успешно выполнять проекционные изображения эскизов деталей, чертежей общего вида сборочных единиц, детализирование и освоить графические редакторы компьютерной графики.

Изучение технической графики, как особо информационно насыщенной дисциплины, требует от абитуриентов, ставших студентами технических специальностей вузов, достаточной полготовки по школьным программам геометрии, тригонометрии, черчению.

Во Владимирском государственном университете подготовка студентов дистанционного обучения (ДО) ведётся по следующим техническим направлениям:

- энергомашиностроение;
- конструкторско-технологическое обеспечение машиностроительных производств;
- автоматизация технологических процессов и производств;
- приборостроение;
- строительство.

Студенты ДО имеют, в основном, среднее специальное образование близкое к перечисленным направлениям, или высшее других направлений, не технических.

Курс технической графики студенты осваивают на первом - третьем семестрах, который состоит из разделов:

1) основы начертательной геометрии – теоретическая база, необходимая для правильного выполнения чертежей деталей;

2) проекционное черчение, где изучаются основные государственные стандарты оформления чертежей, что позволяет студентам выполнять чертежи стандартных и учебных деталей;

3) инженерная графика, изучающая формообразование оригинальных деталей промышленного производства, эскизирование деталей с натуры, выполнение чертежа общего вида (ВО) сборочной единицы и детализирование чертежа ВО.

Выполнение заданий по перечисленным темам вызывает у многих студентов трудности в определении геометрии (формы) оригинальных деталей, особенно при работе с чертежами сборочных единиц. Это объясняется большими временными интервалами после окончания среднего специального учебного заведения, отсутствием в учебных планах, например экономических специальностей, хотя бы изучения основ инженерной графики.

Поэтому в соответствии с Федеральным государственным образовательным стандартом были разработаны учебно-методические пособия по начертательной геометрии [1], по проекционному черчению и инженерной графике [2,3], в которых графическая часть выполнена в расширенном варианте.

В отличие от традиционного изложения материала начального этапа изучения ГОСТа 2.305-68 «Изображения», предлагается построение видов и разрезов с помощью заданного аксонометрического изображения детали и этапов её технологического изготовления (формообразования) (см. рис.1, 2, 3).

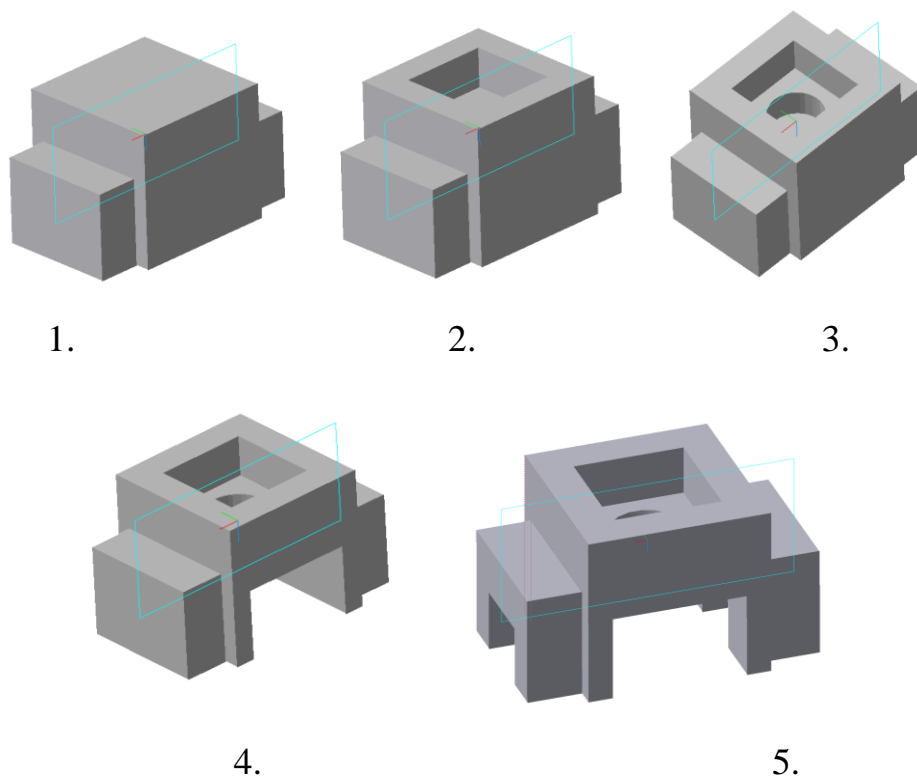


Рис 1.

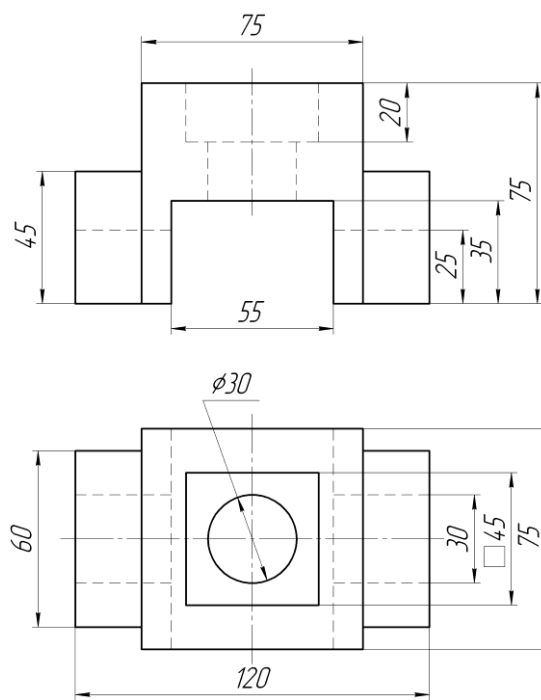


Рис. 2

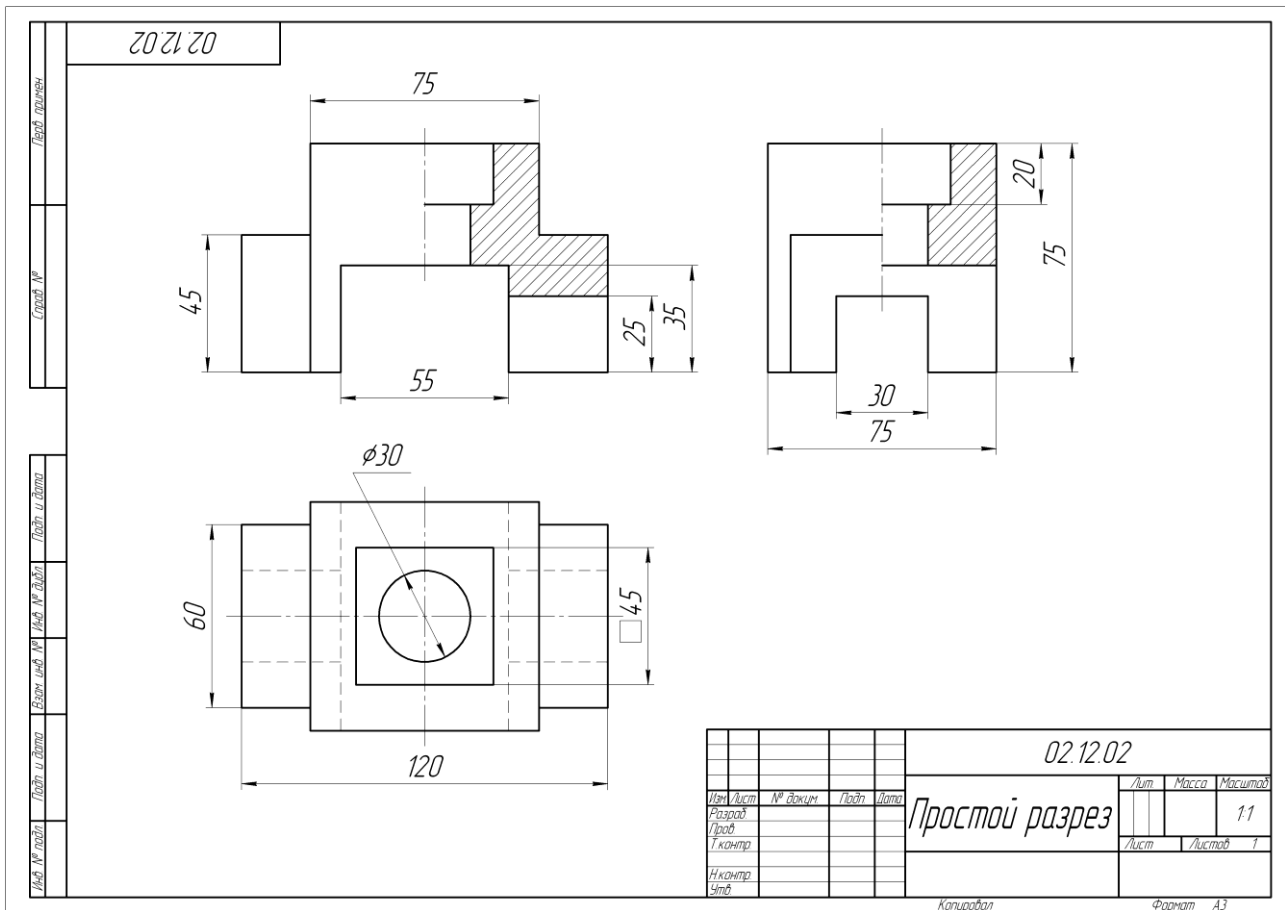


Рис. 3

Сравнительные оценки показали, что выполнение проекционных заданий по разрезам (простым и сложным) без аксонометрического изображения детали выполнили без ошибок только около трети студентов. С применением аксонометрии детали это число удвоилось.

Для правильно выполнения эскизов и чертежей оригинальных деталей в пособиях даны описания и назначения основных типов последних, применяемых в машино- и приборостроении, а также требования по назначению и простановке размеров, выбору материалов согласно принятым стандартам.

Такой подход позволяет в дальнейшем выполнять задания по проекционным изображениям эскизов оригинальных деталей с натуры; чертежей ВО сборочных единиц, их детализирование, а также освоить графические редакторы (типа Компас, AutoCAD) компьютерной графики [4,5].

Литература:

1. *Гавшин В.В.* Начертательная геометрия: учебное пособие / В.В. Гавшин, Е.В. Буравлёва, Г.Е. Монахова; под редакцией канд. техн. наук доцента Н.Е. Кондратьевой; Владим. гос. ун-т. – Владимир: Изд-во Владим. гос. ун-та, 2007. – 96 с.
2. *Абарихин Н.П.* Изображение соединений и передач на чертежах: практикум / Н.П. Абарихин, Т.А. Кононова; Владим. гос. ун-т. – Владимир: РИК ВлГУ, 2004 – 84 с. – ISBN 5-89368-520-2
3. *Буравлёва Е.В.* Чертеж общего вида: практикум по инженерной графике / Е.В. Буравлёва, Г.Н. Марусова, И.И. Романенко; Владим. гос. ун-т. – Владимир: Изд-во Владим. гос. ун-та, 2010. – 87 с. – ISBN 978-5-9984-0041-4
4. *Монахова Г.Е.* Компьютерная графика AutoCAD 2002: практикум Часть 1 / Г.Е. Монахова, М.И. Озерова; Владим. гос. ун-т. – Владимир: Изд-во Владим. гос. ун-та, 2004. – 57 с. – ISBN 5-89368-490-7
5. *Монахова Г.Е.* Выполнение чертежей с использованием графического редактора КОПМАС-3D V6: практикум по курсу «Компьютерная графика» / Г.Е. Монахова, Т.А. Кононова; Владим. гос. ун-т. – Владимир: Изд-во Владим. гос. ун-та, 2007. – 108 с. ISBN 5-89368-727-2